

Name:

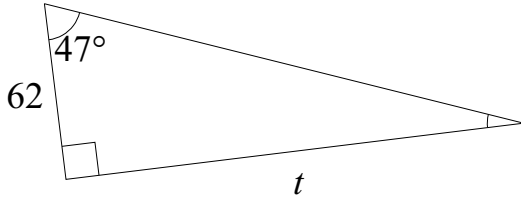
Class/Set:

Trigonometry Find a Side 3

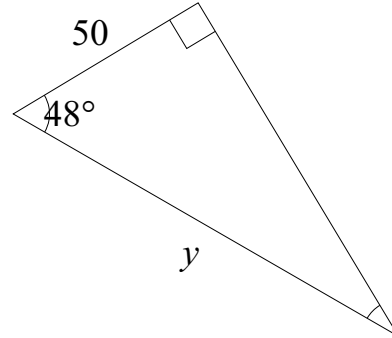
Malvern College

1: Find the unknown quantity (correct to 1 decimal place):

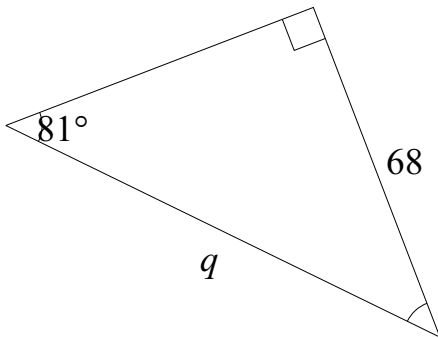
a)



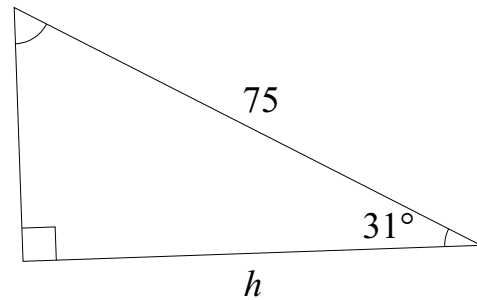
b)



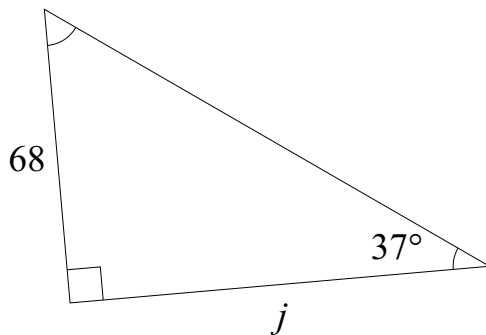
c)



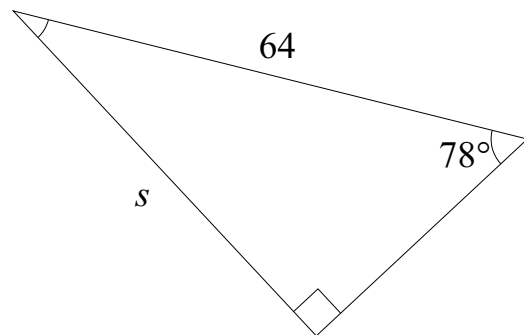
d)



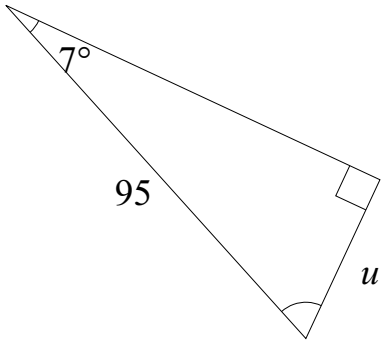
e)



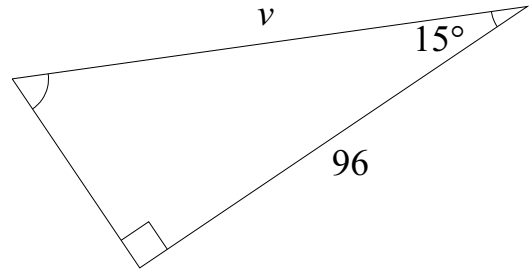
f)



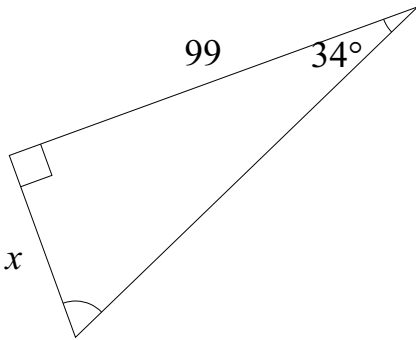
g)



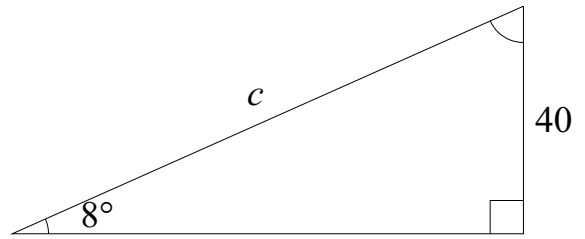
h)



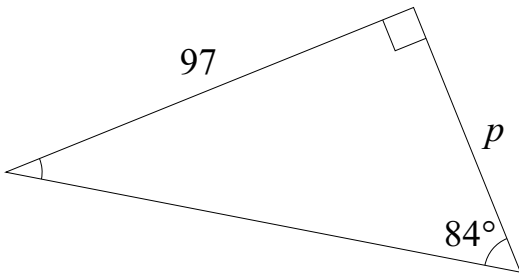
i)



j)



k)



l)

